

## Accouplements emboîtables TYPE 960 - jusqu'à 305 Nm

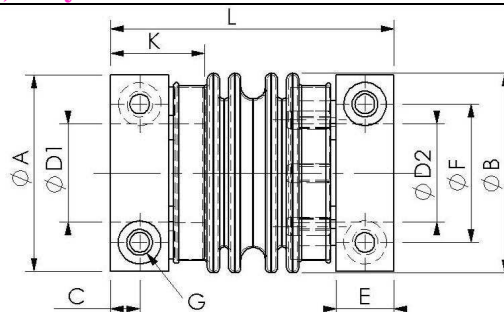
### Caractéristiques :

- Température ambiante jusqu'à 500°C
- Sans jeu et rigide en torsion
- Sans usure et sans entretien

### Applications:

- Systèmes de manutention
- Tables linéaires et croisées
- Tables rotatives
- Robots industriels
- Machines de transfert
- Machines-outils
- Machines textiles, etc.

### Type 960 jusqu'à 305 Nm, Moyeux soudés



Taille	M <sub>N</sub> (Nm)	Rigidité latéral (N/mm)	Rigidité axial (N/mm)	Moment d'inertie (ca. 10 <sup>-3</sup> kg m <sup>2</sup> )	Poids (ca. in kg)	Rigidité torsionnelle (10 <sup>-3</sup> Nm/rad)	L	B	G (DIN EN ISO 4762)	D1	D2 (plugin)	C	K	F	A	E
56	50	171	102	0,2	0,7	19	81	56	M6	15...28	15...25	7,5	24	40	54	15
66	115	253	112	0,66	1,0	56	94	66	M8	22...32	22...32	9,5	31	45	64	19
82	190	249	87	1,6	1,7	94	113	82	M10	25...40	25...40	10,5	32	54	82	21
101	305	271	128	4,2	3,5	159	129	101	M12	30...50	30...45	12,0	36	68	99	24

<b>Desalignements:</b>	<b>admissibles</b>	<b>latéral</b>	<b>axial</b>
	au montage	0,8 mm	2mm
	en service	0,2 mm	0,5mm

