

## Accouplement à demi coquilles TYPE 570 - jusqu'à 900 Nm avec moyeux soudés

### Caractéristiques :

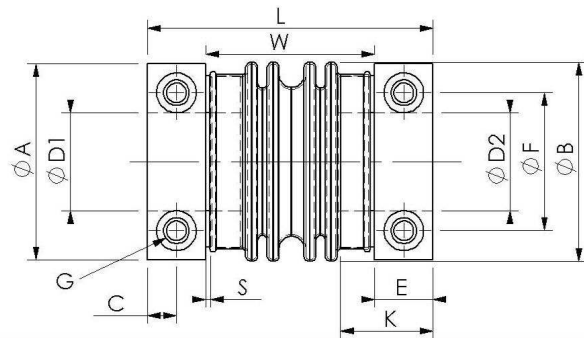
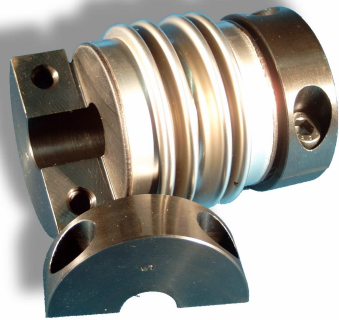
- Haute résistance à la corrosion (soufflet en acier inoxydable)
- Température ambiante jusqu'à 500°C
- Sans jeu et rigide en torsion
- Sans usure et sans entretien
- Montage sur axes fixes sans déplacement des arbres

### Applications:

- Systèmes de manutention
- Tables linéaires et croisées
- Tables rotatives
- Robots industriels
- Machines de transfert
- Machines-outils
- Machines textiles, etc.

**Principales applications: entraînements à dynamique élevée avec distance entre bouts d'arbres définie et rigidité torsionnelle élevée, pour transmettre avec précision un mouvement angulaire.**

### Type 570 jusqu'à 900 Nm, Moyeux soudés



Taille	M <sub>N</sub> (Nm)	Rigidité latéral (N/mm)	Rigidité axial (N/mm)	Moment d'inertie (10 <sup>-3</sup> kg m <sup>2</sup> )	Poids (kg)	Rigidité torsionnelle (10 <sup>3</sup> Nm/rad)	W	L	S	B	G (DIN EN ISO 4762)	D1/D2	C	K	F	A	E
56	50	171	102	0,2	0,7	19	49	81	2	56	M6	15...28	7,5	24	40	54	15
56.1	74	263	208	0,21	0,7	28	49	81	2	56	M6	18...28	7,5	24	40	54	15
56.2	90	314	298	0,21	0,7	35	49	81	2	56	M6	22...28	7,5	24	40	54	15
66	115	253	112	0,39	0,9	56	54	94	2	66	M8	22...32/35	9,5	31	45	64	19
66.1	155	367	196	0,41	0,95	84	54	94	2	66	M8	25...32/35	9,5	31	45	64	19
66.2	175	407	218	0,43	0,95	95	54	94	2	66	M8	28...32/35	9,5	31	45	64	19
82	190	249	87	0,9	1,6	94	70	113	2	82	M10	25...40	10,5	32	54	82	21
82.1	250	358	125	0,92	1,65	120	70	113	2	82	M10	28...40	10,5	32	54	82	21
82.2	310	406	138	0,95	1,7	163	70	113	2	82	M10	32...40	10,5	32	54	82	21
101	305	271	128	3,6	3,2	159	79	129	2	101	M12	30...50	12,0	36	68	99	24
101.1	440	377	192	3,7	3,25	228	79	129	2	101	M12	35...50	12,0	36	68	99	24
101.2	510	435	228	3,7	3,3	311	79	129	2	101	M12	38...50	12,0	36	68	99	24
122	500	325	188	6,5	4,5	293	84	142	2	122	M14	36...60	14,0	40	82	119	28
122.1	730	411	270	6,6	4,6	424	84	142	2	122	M14	40...60	14,0	40	82	119	28
122.2	900	485	315	6,7	4,7	505	84	142	2	122	M14	48...60	14,0	40	82	119	28

**Des alésages plus petits sont possibles pour des couples transmissibles moindres.**