

Accouplements à soufflet métallique TYPE 560 - jusqu'à 1700 Nm

Caractéristiques :

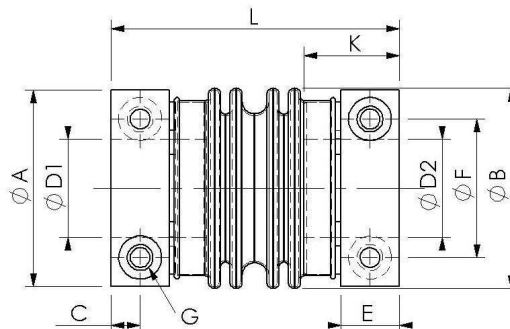
- Température ambiante jusqu'à 500°C
- Sans jeu et rigide en torsion
- Sans usure et sans entretien
- Vitesse de rotation élevée

Applications:

- Machines-outils
- Robots industriels
- Systèmes de manutention
- Machines d'emballage
- Machines textiles
- Machines à bois
- Sertis, etc.

Rainure de clavette suivant NFE 22-175.

Type 560 jusqu'à 1700 Nm, Moyeux soudés



Taille	M _N (Nm)	Rigidité latéral (N/mm)	Rigidité axial (N/mm)	Moment d'inertie (10 ⁻³ kg m ²)	Poids (kg)	Rigidité torsionnelle (Torsion 10 ³ Nm/rad)	L	B	G (DIN EN ISO 4762)	D1/D2	C	K	F	A	E
56	50	171	102	0,2	0,7	19	81	56	M6	15...30	7,5	24	40	54	15
56.1	74	263	208	0,21	0,7	28	81	56	M6	18...30	7,5	24	40	54	15
56.2	90	314	298	0,21	0,7	35	81	56	M6	22...30	7,5	24	40	54	15
66	115	253	112	0,39	0,9	56	94	66	M8	22...32/35	9,5	31	45	64	19
66.1	155	367	196	0,41	0,95	84	94	66	M8	25...32/35	9,5	31	45	64	19
66.2	175	407	218	0,43	0,95	95	94	66	M8	28...32/35	9,5	31	45	64	19
82	190	249	87	0,9	1,6	94	113	82	M10	25...40	10,5	32	54	82	21
82.1	250	358	125	0,92	1,65	120	113	82	M10	28...40	10,5	32	54	82	21
82.2	310	406	138	0,95	1,7	163	113	82	M10	32...40	10,5	32	54	82	21
101	305	271	128	3,6	3,2	159	129	101	M12	30...50	12,0	36	68	99	24
101.1	440	377	192	3,7	3,25	228	129	101	M12	35...50	12,0	36	68	99	24
101.2	510	435	228	3,7	3,3	311	129	101	M12	38...50	12,0	36	68	99	24
122	500	325	188	6,5	4,5	293	142	122	M14	36...60	14,0	40	82	119	28
122.1	730	411	270	6,6	4,6	424	142	122	M14	40...60	14,0	40	82	119	28
122.2	900	485	315	6,7	4,7	505	142	122	M14	48...60	14,0	40	82	119	28
157.1	1000	850	205	43,0	11,0	1180	160	157	M16	50...90	18,0	49	118	157	36
157.2	1700	850	205	68,0	15	1180	176	157	M20	60...90	22	57	126	169	44

Désalignements :	admissibles	latéral	axial
	au montage	0,8 mm	2mm
	en service	0,2 mm	0,5mm