

Accouplements à soufflet métallique TYPE 502 - jusqu'à 310 Nm

Caractéristiques

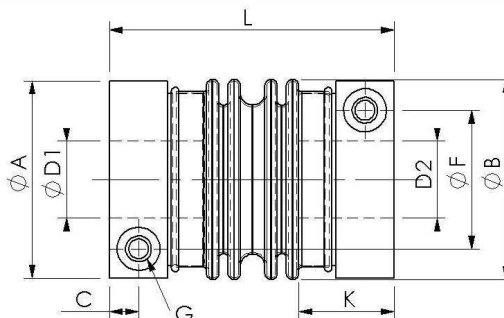
- Température ambiante jusqu'à 500°C
- Sans jeu
- Vitesse de rotation élevée
- Sans usure et sans entretien

Applications:

- Moteurs pas à pas
- Servo- moteurs

Possibilité, sur demande, de garnitures en matière plastique pour haute isolation électrique.

Type 502 jusqu'à 310 Nm, Moyeux soudés



Taille	M _N (Nm)	Rigidité latéral (N/mm)	Rigidité axial (N/mm)	Moment d'inertie (10 ⁻³ kgm ²)	Poids (kg)	Rigidité torsionnelle (10 ³ Nm/rad)	L	B	G (DIN EN ISO 4762)	D1/D2	C	K	F	A
S-55.3	50	105	60	0,18	0,6	19	79	53	M6	* 16...25	7,5	20	37	50
56	50	171	102	0,2	0,7	19	81	56	M6	15...28	7,5	24	40	54
56.1	74	263	208	0,21	0,7	28	81	56	M6	18...28	7,5	24	40	54
56.2	90	314	298	0,21	0,7	35	81	56	M6	22...28	7,5	24	40	54
66	115	253	112	0,39	0,9	56	94	66	M8	22...32/35	9,5	31	45	64
66.1	155	367	196	0,41	0,95	84	94	66	M8	25...32/35	9,5	31	45	64
66.2	175	407	218	0,43	0,95	95	94	66	M8	28...32/35	9,5	31	45	64
82	190	249	87	0,9	1,8	94	113	82	M10	25...40	10,5	32	54	82
82.1	250	358	125	0,92	1,85	120	113	82	M10	28...40	10,5	32	54	82
82.2	310	406	138	0,95	1,9	163	113	82	M10	32...40	10,5	32	54	82

Désalignements :

admissibles
au montage
en service

latéral
0,8 mm
0,2 mm

axial
2mm
0,5mm

* petits diamètres de trous sont possibles avec un couple nominal réduit

Exécution économique par quantité > à 10 pièces !