

Accouplement à emboîtement TYPE 36 - jusqu'à 3,5 Nm


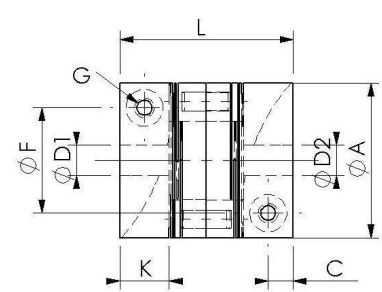
Caractéristiques:

- Sans jeu
- Température ambiante jusqu'à 200°C
- Vitesse de rotation très élevée
- Fente entière sous la tête de vis de serrage
- Faible moment d'inertie
- Auto- centreur

Applications:

- Codeurs incrémentaux
- Transmetteurs de mouvement angulaire
- Instruments de mesure
- Moteurs pas à pas
- Potentiomètres, etc.

Rainure de clavette suivant NFE 22-175.

TYPE 36 - jusqu'à 3,5 Nm														
														
Taille	M _N (Nm)	Désalignements admissibles en mm (latéral)	Désalignements admissibles en mm (axial)	Moment d'inertie (gcm ²)	Rigidité torsionnelle (Nm/rad)	Poids (g)	L	A	G (DIN EN ISO 4762)	D1/D2	D1/D2 (Standard)	C	F	K
20	0,2	0,15	0,25	11	72	18	24	20	M2,5	3...8	6H7	3	13	6
25	0,45	0,15	0,25	34	144	34	28	25	M3	5...12	6H7	4	17	8
30	1	0,18	0,30	90	232	68	38	30	M4	6...12,7	10H7	4,5	20,5	9
40	3,5	0,20	0,30	362	336	145	48	40	M5	10...20	12H7	5,5	27	11

Exemple de libellé de commande

Par ex. : **TYPE 340 – 80 Ø 10H7 Ø 12H7**

⏟
⏟
⏟
⏟

Type
Taille
D1
D2