

Steckbare Metallbalgkupplung TYP 960 bis 305 Nm

Eigenschaften:

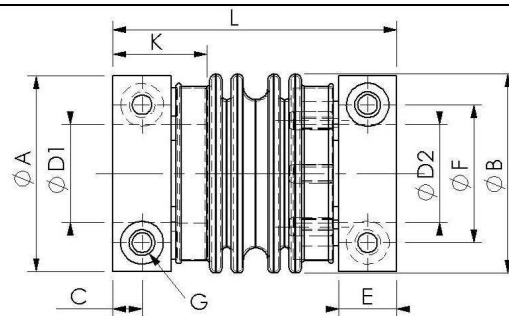
- Einsatztemperatur kurzzeitig bis 500°C, dauerhaft bis 300°C
- Spielfrei
- Wartungs- und verschleißfrei

Anwendung:

- Werkzeugmaschinen
- Industrieroboter
- Handhabungsgeräte
- Verpackungsmaschinen
- Textilmaschinen
- Holzbearbeitungsmaschinen

Auf Anfrage auch mit Kunststoffeinsätzen lieferbar.

Typ 960 bis 305 Nm , Anbaunabe verschweißt



Größe	M _N (Nm)	Federrate in N/mm (lateral)	Federrate in N/mm (axial)	Trägheitsmoment (ca. 10 ⁻³ kg m ²)	Gewicht (ca. in kg)	Federkonstante (Torsion 10 ³ Nm/rad)	L	B	G (DIN EN ISO 4762) (Alte DIN 912)	D1	D2 (steckbar)	C	K	F	A	E	
56	50	171	102	0,2	0,7	19	81	56	M6	15...28	15...25	7,5	24	40	54	15	
66	115	253	112	0,66	1,0	56	94	66	M8	22...32	22...32	9,5	31	45	64	19	
82	190	249	87	1,6	1,7	94	113	82	M10	25...40	25...40	10,5	32	54	82	21	
101	305	271	128	4,2	3,5	159	129	101	M12	30...50	30...45	12,0	36	68	99	24	
Wellenversatz:							Zugelassen	lateral	axial								
							ist bei der Montage	0,8 mm	2mm								
							im Betrieb	0,2 mm	0,5mm								