

Halbschalen-Federstegkupplung TYP 370 bis 900Nm

Eigenschaften:

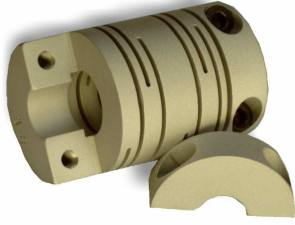
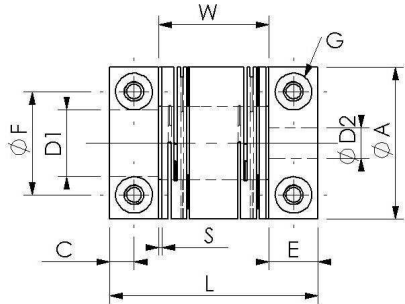
- Alu-Legierung
- Einsatztemperatur bis 200°C
- Wartungs- und verschleißfrei
- Einschnitte mit Vollradius
- Spielfrei und Torsionssteif
- Einbau bei festgelegten Achsabständen ohne verschieben der Wellen

Anwendung:

Anbau von

- Linear und Kreuztische
- Industrieroboter
- Werkzeugmaschinen
- Handhabungssysteme
- Textilmaschinen
- Holzbearbeitungsmaschinen u. s. w.

Bei den Größen 20,30 und 40 ist die Anwendung z. B. der Anbau von Inkrementalgebern, Resolvern, Tachogeneratoren, Potentiometern u. s. w.

TYP 370 bis 900 Nm																	
																	
			Größe	M _N (Nm)	Torsionssteife (10 ³ Nm/rad)	Zul. Wellenversatz in mm (lateral)	Zul. Wellenversatz in mm (axial)	Federrate in N/mm (lateral)	Federrate in N/mm (axial)	Trägheitsmoment (ca. 10 ⁻³ kg m ²)	Gewicht (ca. in kg)	W	L	A	G (DIN EN ISO 4762) (ALTE DIN912)	D1/D2	S
20	1,4	0,29	0,2	0,4	135	150	0,0012	0,021	17	30	20	M2,5	3...8	1	3	13	6
20.1	0,7	0,17	0,2	0,4	65	73	0,0012	0,020	17	30	20	M2,5	3...8	1	3	13	6
25	4,5	0,95	0,2	0,4	147	158	0,0036	0,036	17	34	25	M3	5...12	1	4	17	8
25.1	2,0	0,52	0,2	0,4	68	77	0,0035	0,034	17	34	25	M3	5...12	1	4	17	8
30	7,0	2,0	0,25	0,45	178	225	0,01	0,073	26,6	46,2	30	M4	6...12,7	1,6	4,5	20,5	9
30.1	3,0	0,88	0,25	0,45	83	83	0,01	0,069	26,6	46,2	30	M4	6...12,7	1,6	4,5	20,5	9
40	13,5	4,0	0,25	0,45	212	269	0,04	0,160	33,6	57,2	40	M5	10...20	1,6	5,5	27	11
40.1	5,0	1,5	0,25	0,45	98	112	0,04	0,154	33,6	57,2	40	M5	10...20	1,6	5,5	27	11
50	29,0	8,6	0,25	0,45	243	302	0,12	0,31	41,8	73,8	50	M6	15...26	2	7,5	36	15
50.1	8,0	3,2	0,25	0,45	112	126	0,12	0,3	41,8	73,8	50	M6	15...26	2	7,5	36	15
60	70	39	0,25	0,45	257	306	0,19	0,45	51	83	59	M6	20...30	2	7,5	41	15
70	115	56	0,25	0,45	380	342	0,5	0,7	60	98	69	M8	24...35	2	9	47	18
80	165	61	0,25	0,45	394	361	0,8	1,0	62	104	79	M8	26...45	2	10	55	20
90	240	88	0,25	0,45	407	402	2,0	1,5	73,5	122	89	M10	26...50	2,5	11,5	62	23
100	325	121	0,25	0,45	434	421	3,1	1,9	79,5	130	99	M12	30...50	2,5	12	68	24
120	550	202	0,30	0,45	512	490	6,5	3,0	86	145	119	M14	36...60	3	14	82	28
140	900	306	0,30	0,45	608	558	13,5	4,6	91	166	139	M16	50...75	3	18	97	36