

## Sicherheitskupplung TYP 2005 - bis 680 Nm

### Eigenschaften:

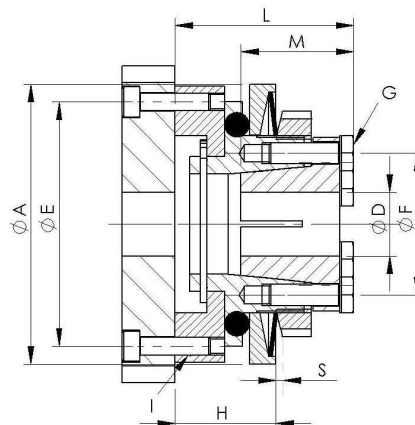
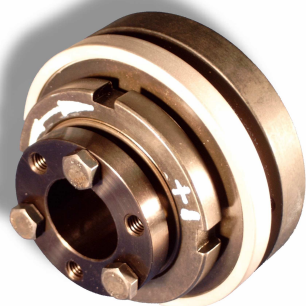
- Geringes Massenträgheitsmoment
- Preisgünstig
- Festpunktschaltung
- Schnelle Schaltfunktion
- Spielfrei
- Stufenlos einstellbares Auslösemoment
- Geringes Restdrehmoment
- Konusbuchsen mit Passungsbohrungen sind geschlitzt

### Anwendung:

Anbau von Zahnscheiben bzw. Zahnrädern zum

- Werkzeugmaschinen
- Verpackungsmaschinen
- Getriebeeinheiten
- Transportanlagen
- Industrieroboter u. s. w.

### Typ 2005 – Speziell zum Anbau an großen Zahnscheiben



Größe	Einstellbereich $M_A$ in Nm	Trägheitsmoment (in $10^{-3} \text{kg/m}^2$ )	Masse ca. in kg	L	A	E	H	S	D	F	M	I	G DIN 933
5	1,3...3, 2,5...5	0,18	0,4	34	57	50	17	0,8	...16	26	26	4 x M4 / 8 tief	3 x M5
18	3...6, 4...10, 8...18	0,3	0,65	39	67	58	18	1	12...20	31	27	4 x M5 / 10 tief	3 x M5
55	12...30, 24...55	0,75	1,1	46	78	69	22	1,3	15...28	40	32	6 x M5 / 10 tief	6 x M6
170	30...70, 50...120, 90...170	2,7	1,8	56	106	94	28	1,8	22...38	51	34	6 x M8 / 12 tief	6 x M6
680	130...270, 240...480, 440...680	10,9	4,9	67	138	124	35	2	26...48	65	39	6 x M8 / 15 tief	6 x M8

### Bestellbezeichnung